	Lavabo / Washbasin
	CENOTE
	ACER0421_ACER0451
	Colonna Cenote

**MANUTENZIONE COLONNA**

Per la normale pulizia si consiglia di utilizzare detersivi di uso comune. Si sconsiglia l'utilizzo di detersivi abrasivi, acidi e anticalcare.

**MAINTENANCE COLONNA**

For normal cleaning use common detergents. Do not use either abrasive detergents or solvents, acids and anti limestone.

**MANUTENZIONE LAVABO**

Leggere attentamente le istruzioni di manutenzione allegate al lavabo

**MAINTENANCE WASHBASIN**

Carefully read the maintenance instructions attached to the Washbasin

**Agape srl**

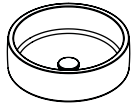
via A. Pitentino, 6 46037 Governolo  
 Roncoferraro (MN), Italy

T +39 0376 250311 / F +39 0376 250330

e-mail: [info@agapedesign.it](mailto:info@agapedesign.it)

[www.agapedesign.it](http://www.agapedesign.it)

CONTENUTO DELLA CONFEZIONE  
PACKAGE CONTENTS



Per fissaggio colonna  
For sink column

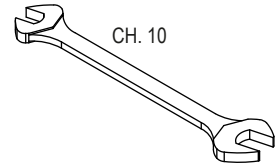
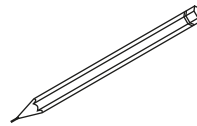


(A)

STRUMENTI  
TOOLS

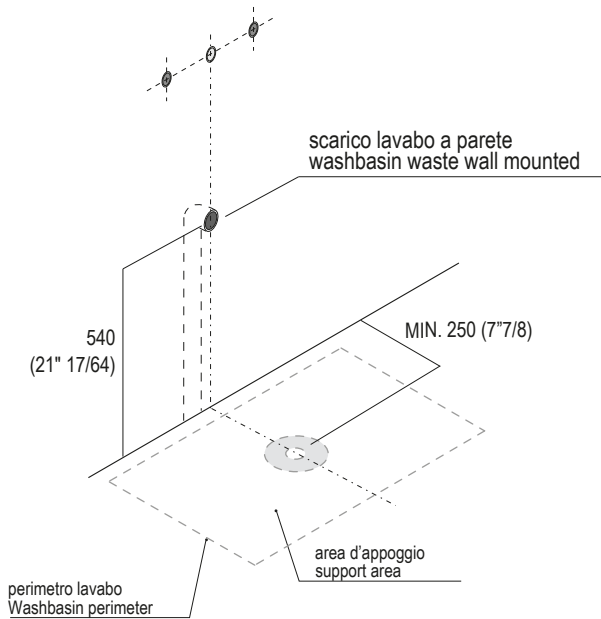


ø 12 (15/32")



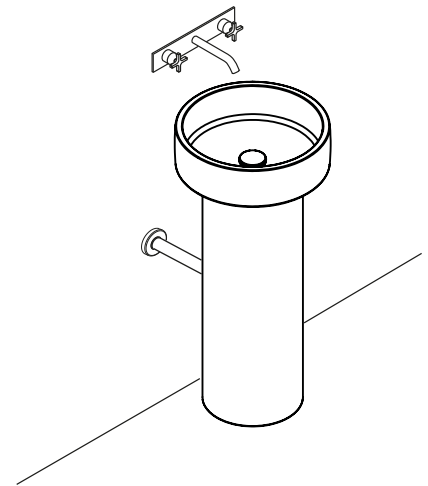
CH. 10

PREDISPOSIZIONE  
WASHBASIN PREDISPOSITION

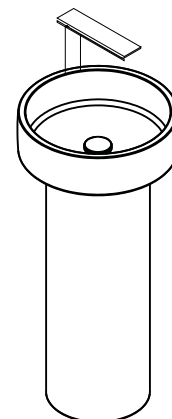
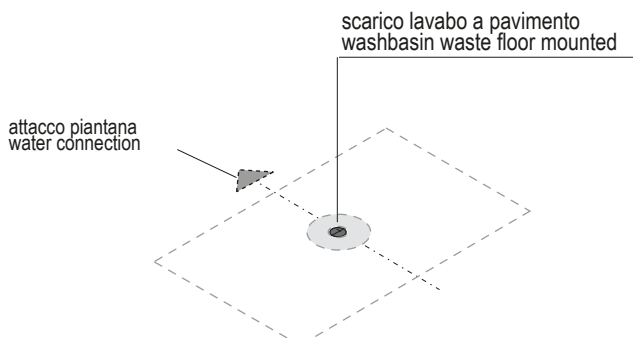


LAVABO INSTALLATO  
WASHBASIN MOUNTED

Rubinetto a parete  
Wall mounted tap



Soluzione Freestanding  
Freestanding solution



1			
2	<p>Ø 12 (15/32")</p>	3	4
5		6	

7

se serve tagliare la parte in eccesso  
if necessary cut the pipe to length

8

Avvitare la piletta  
Screw the drain

9

Utilizzare silicone trasparente  
Use clear silicone

10

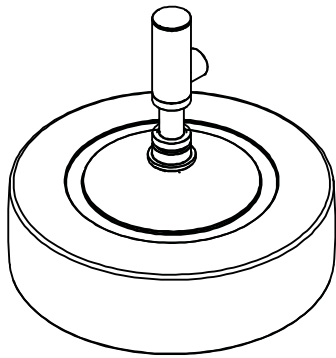
11

**STOP**

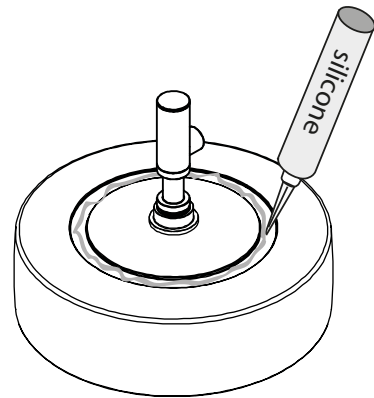
24 H

12A

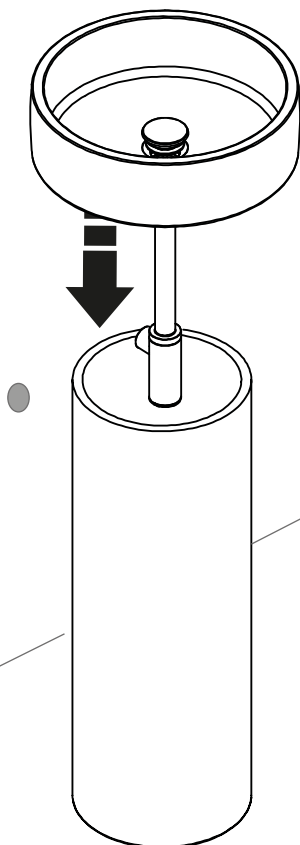
SCARICO A PARETE  
WALL OUTLET



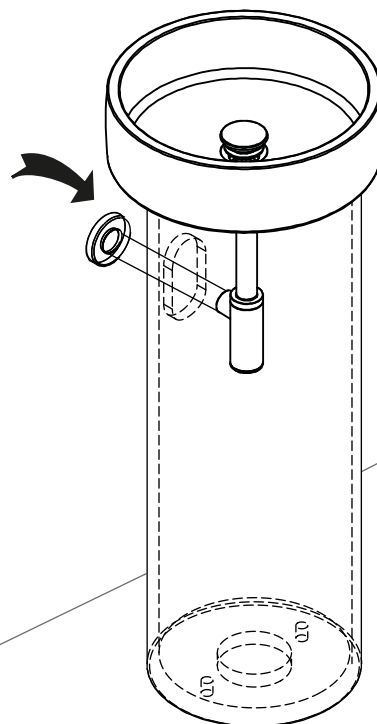
13A



14A



15A



24 H