

<p>Struttura AMET9092</p>	Lavabo / Washbasin
	OTTOCENTO
	ACER0802 + AMET9092
	<p>Lavabo Consolle in Cristalplant@biobased</p> <p>Cristalplant@biobased consolle washbasin</p>

MANUTENZIONE

Per la normale pulizia si consiglia di utilizzare detersivi di uso comune. Si sconsiglia l'utilizzo di detersivi abrasivi, acidi e anticalcare.

NOTA

La ferramenta in dotazione permette il fissaggio del lavabo su pareti in mattoni pieni o forati e in calcestruzzo. Per pareti in cartongesso è necessario rinforzare adeguatamente la zona interessata ed eventualmente adottare sistemi di fissaggio specifici.

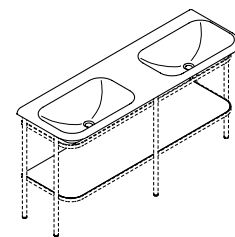
MAINTENANCE

For normal cleaning use common detergents. Do not use either abrasive detergents or solvents, acids and anti limestone.

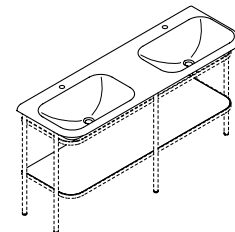
NOTE

The assembly material supplied allows the installation of the washbasin on solid and hollow brick walls and on concrete walls. For plasterboard walls it is necessary to reinforce adequately the area concerned and to adopt specific fixing systems if necessary.

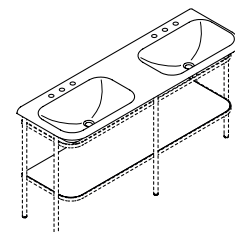
ACER008020R □ A



ACER008021R □ A

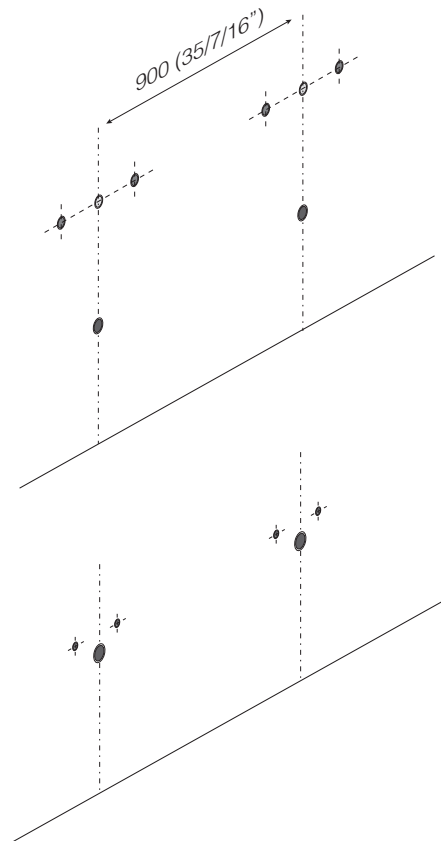


ACER008023R □ A



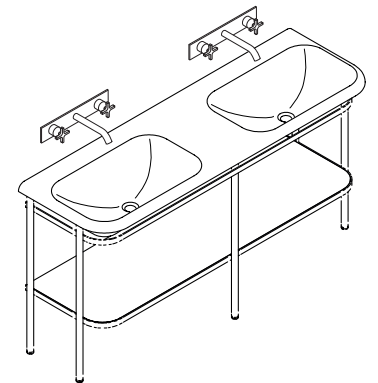
<p>STRUTTURA STRUCTURE</p>				<p>STRUMENTI TOOLS</p>	
<p>(A) fissaggi lavabo fixing washbasin ø 12 (15/32")</p>	<p>(B) viti M5x16/screws</p>	<p>(C) viti/screws M4x25</p>	<p>(D) fissaggi struttura fixing structure</p>	<p>(E) viti/screws M6x16</p>	<p>(F) viti/screws 3.5x10</p>
<p>trasparente - antimuffa transparent - antimould</p>					

PREDISPOSIZIONE
WASHBASIN PREDISPOSITION

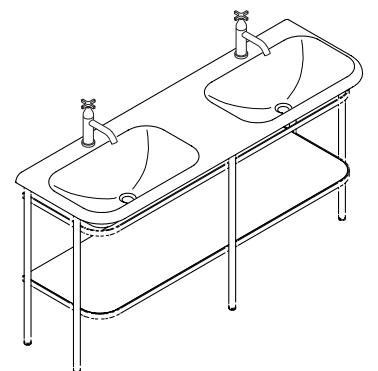


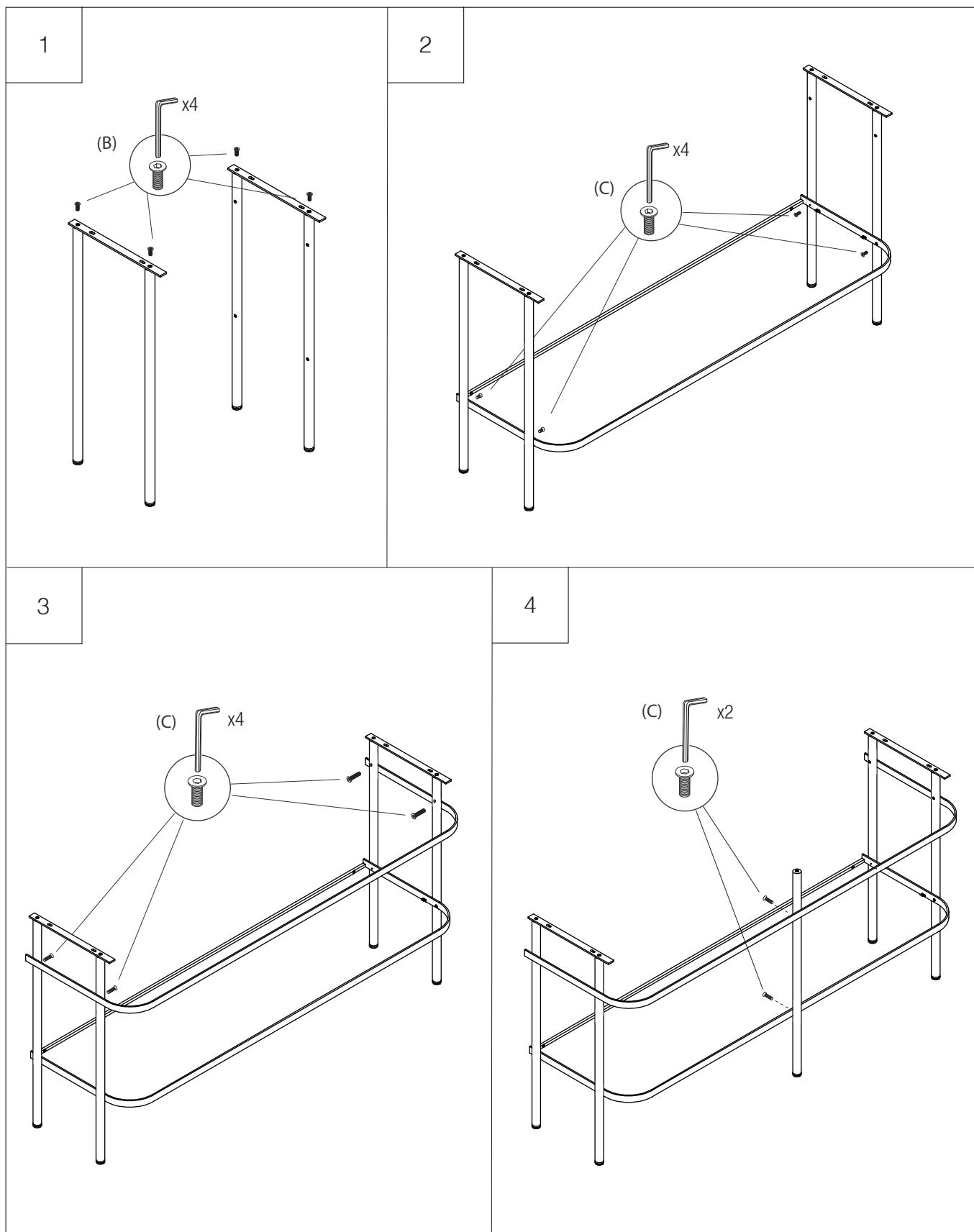
LAVABO INSTALLATO
WASHBASIN MOUNTED

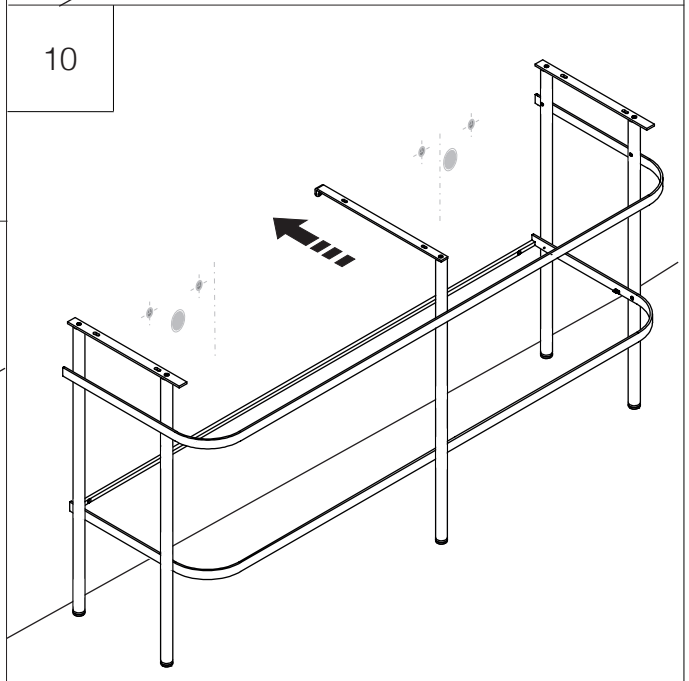
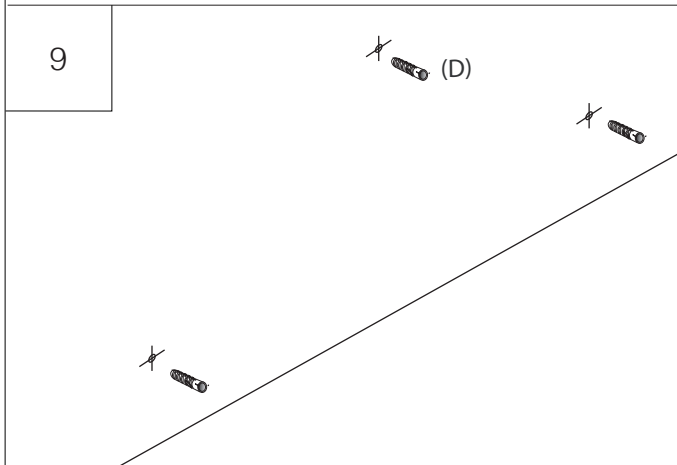
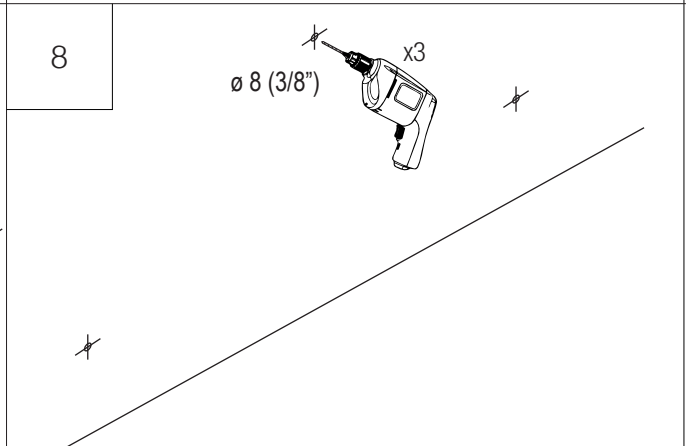
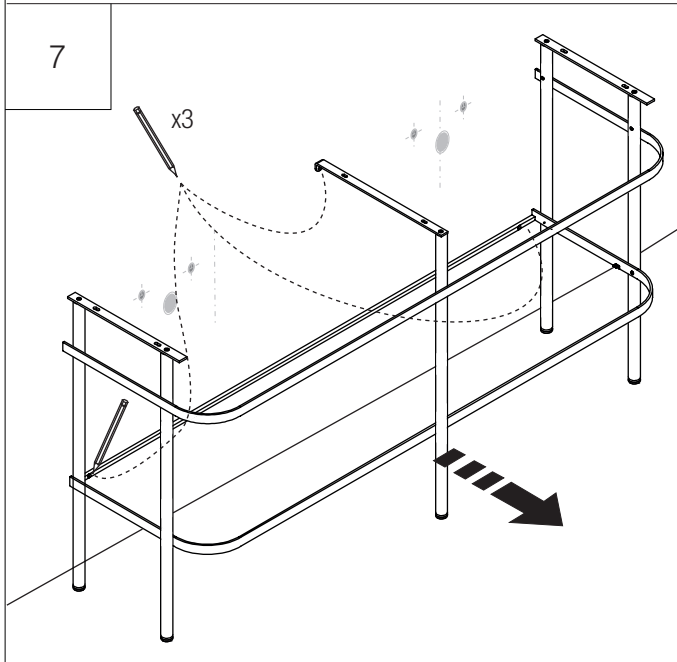
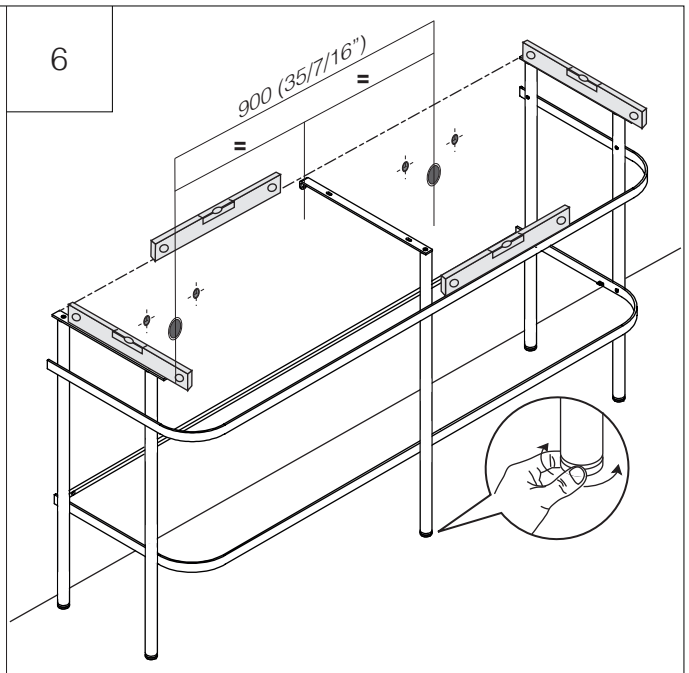
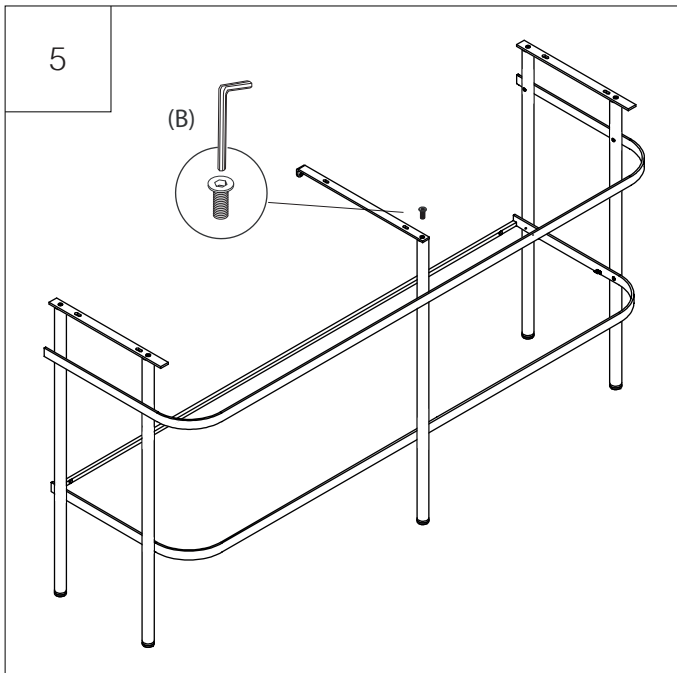
RUBINETTO A PARETE
WALL MOUNTED TAP



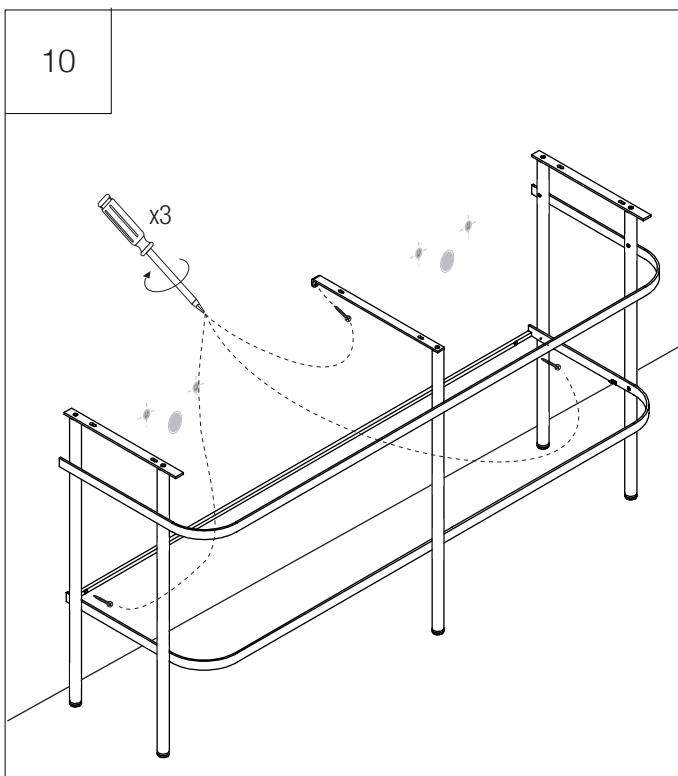
RUBINETTO SU PIANO
WASHBASIN TAP



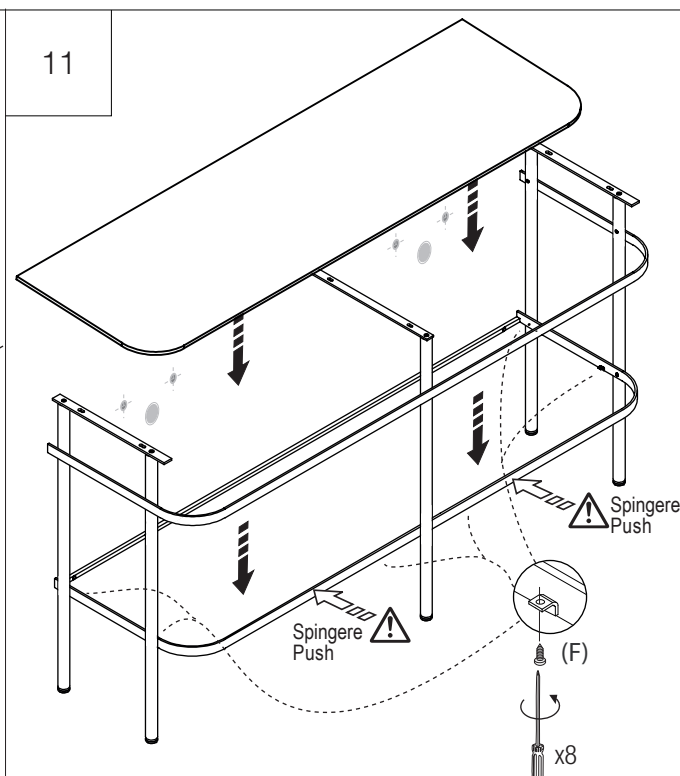




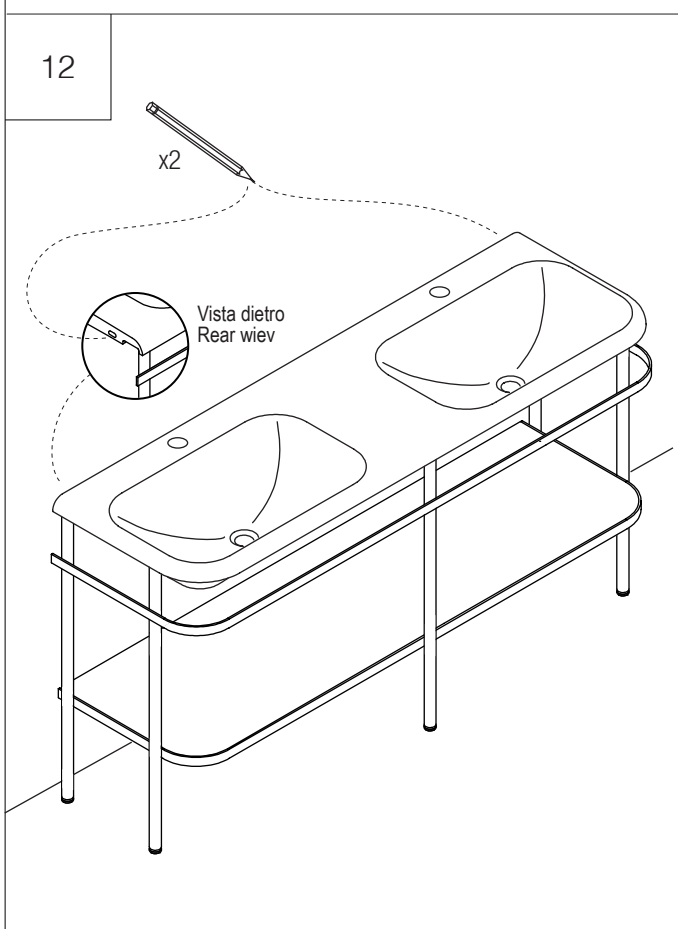
10



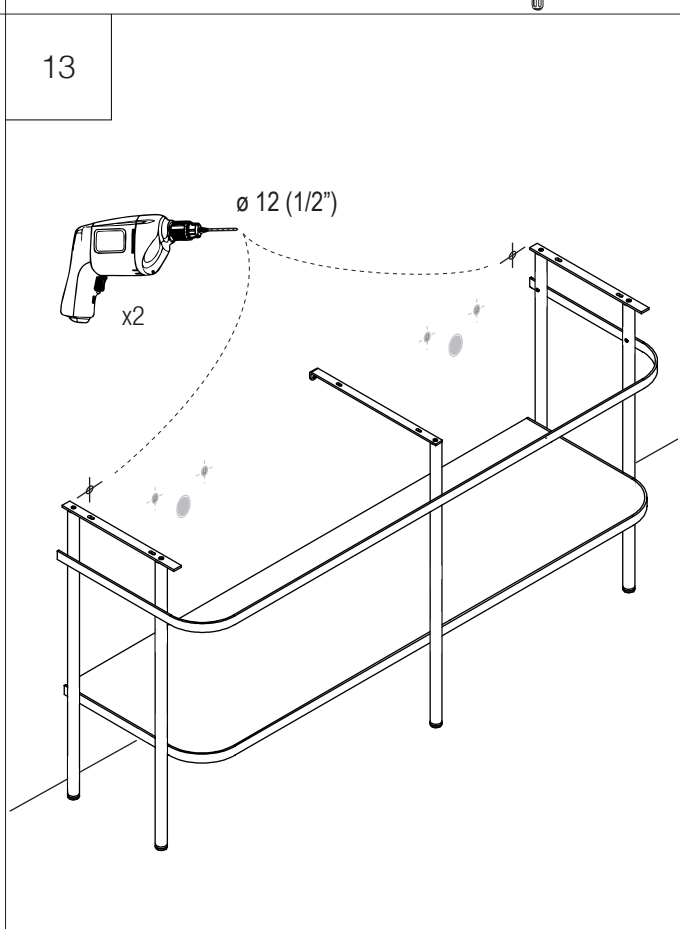
11

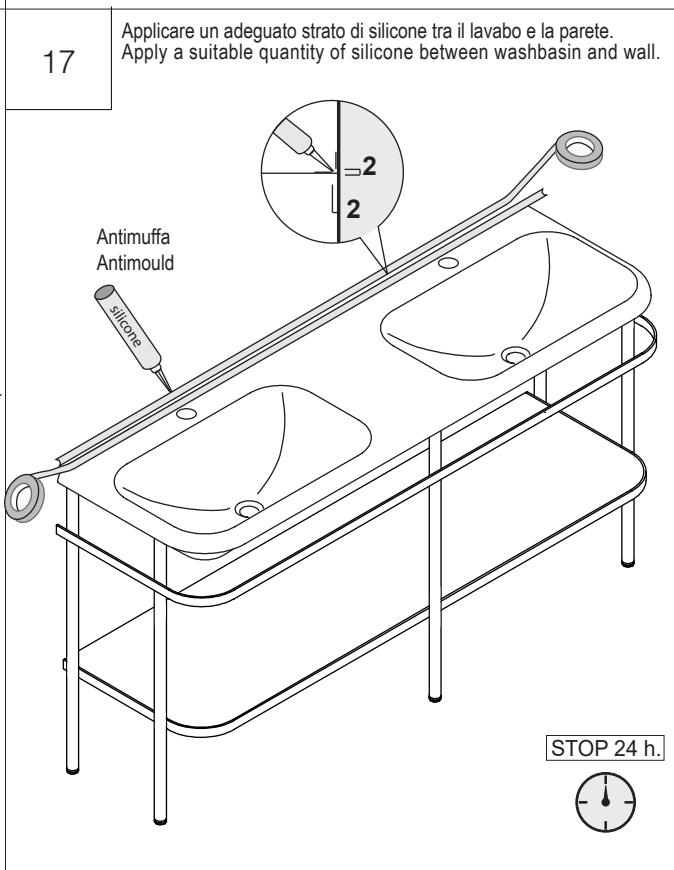
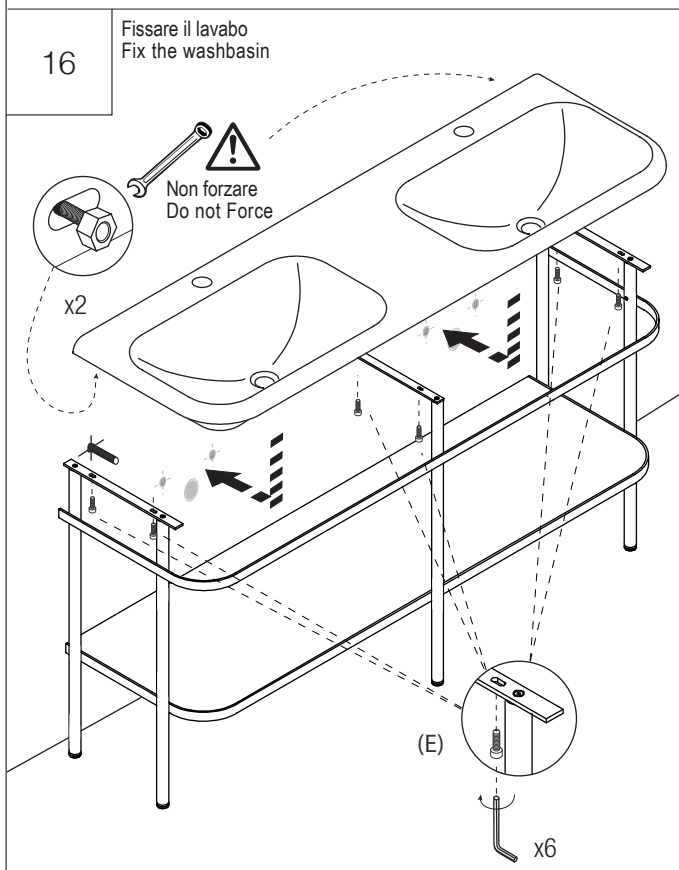
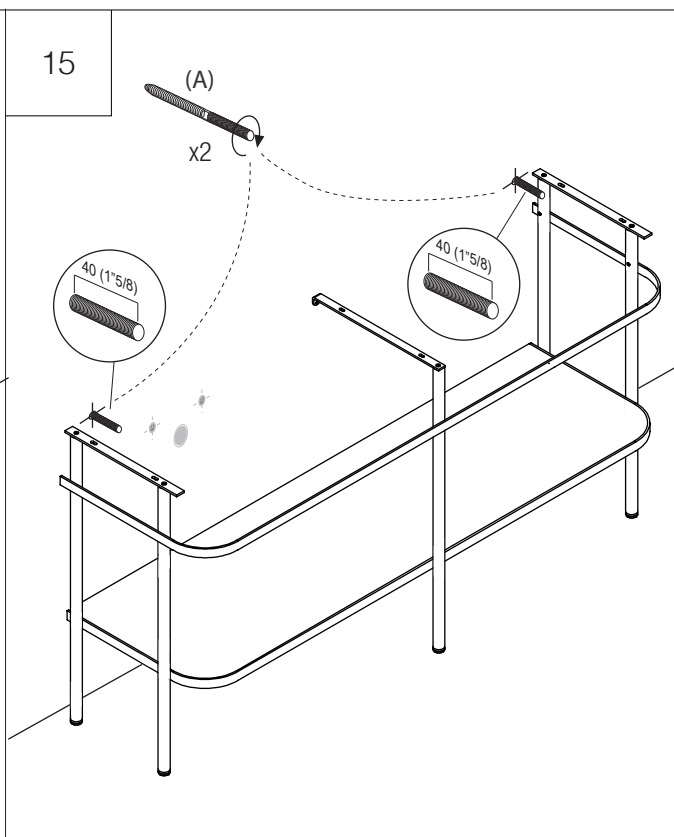
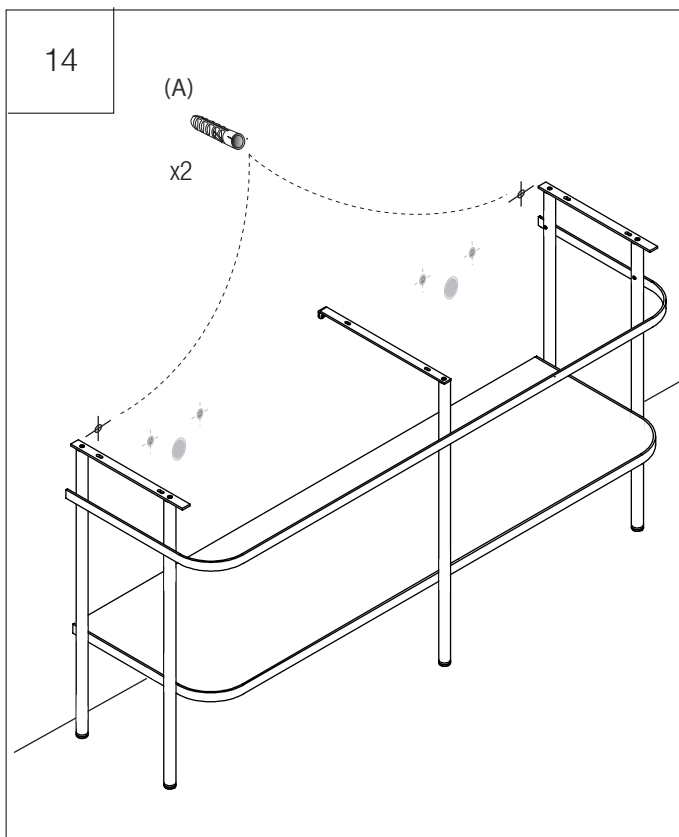


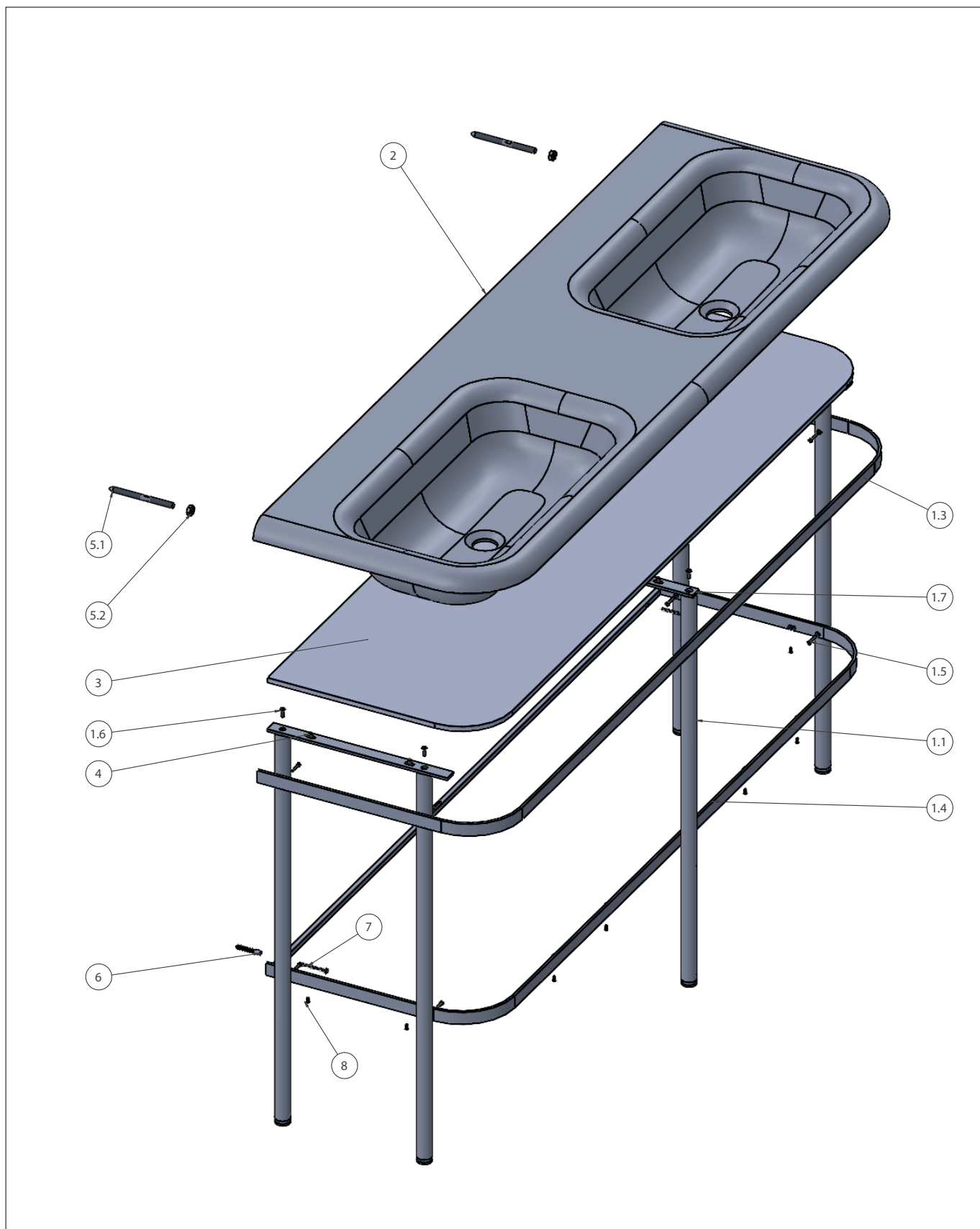
12



13







T.F.