

Piani / Top

PETRA

ACER093

Piano autoportante in CementoSkin®
CementoSkin® countertop with concealed wall fixing

MANUTENZIONE

Per la normale pulizia si consiglia di utilizzare detersivi di uso comune. Si sconsiglia l'utilizzo di detersivi abrasivi, acidi e anticalcare.

NOTA

La ferramenta in dotazione permette il fissaggio del piano su pareti in mattoni pieni o forati e in calcestruzzo. Per pareti in cartongesso è necessario rinforzare adeguatamente la zona interessata ed eventualmente adottare sistemi di fissaggio specifici.

MAINTENANCE

For normal cleaning use common detergents. Do not use either abrasive detergents or solvents, acids and anti limestone.

NOTE

The assembly material supplied allows the installation of the top on solid and hollow brick walls and on concrete walls. For plasterboard walls it is necessary to reinforce adequately the area concerned and to adopt specific fixing systems if necessary.

Agape srl

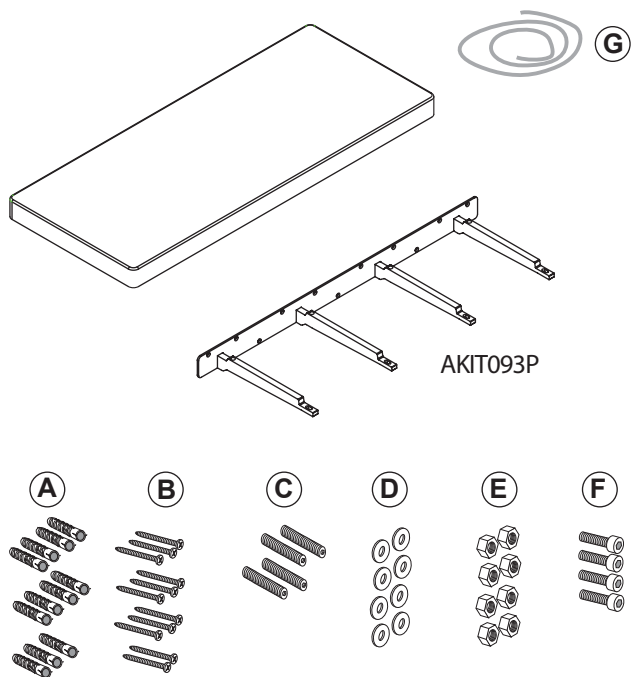
via A. Pitentino, 6 46037 Governolo
Roncoferraro (MN), Italy

T +39 0376 250311 / F +39 0376 250330

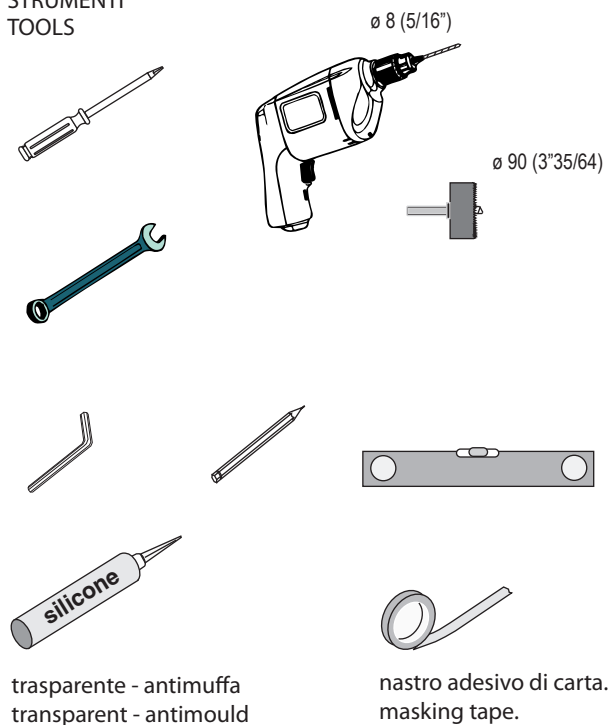
e-mail: info@agapedesign.it

www.agapedesign.it

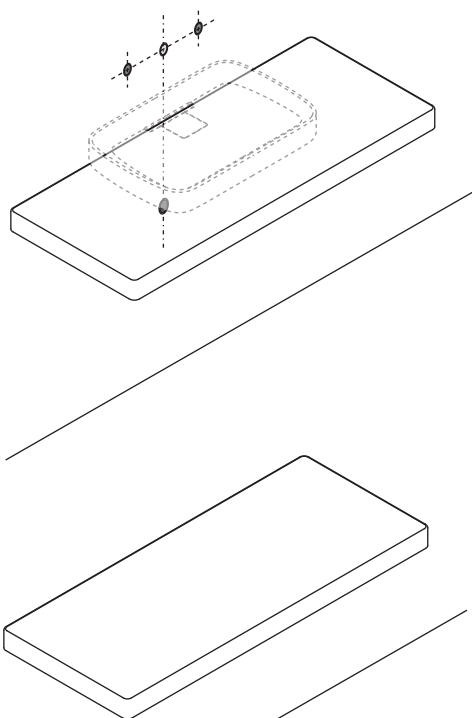
CONTENUTO DELLA CONFEZIONE
PACKAGE CONTENTS



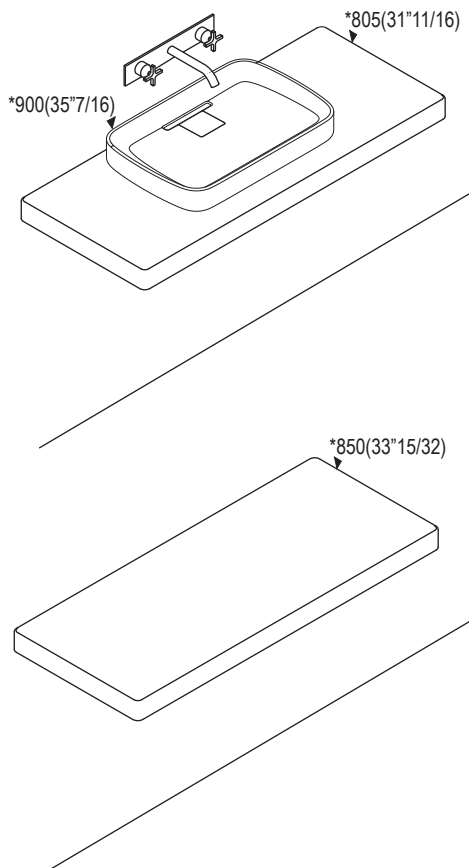
STRUMENTI
TOOLS



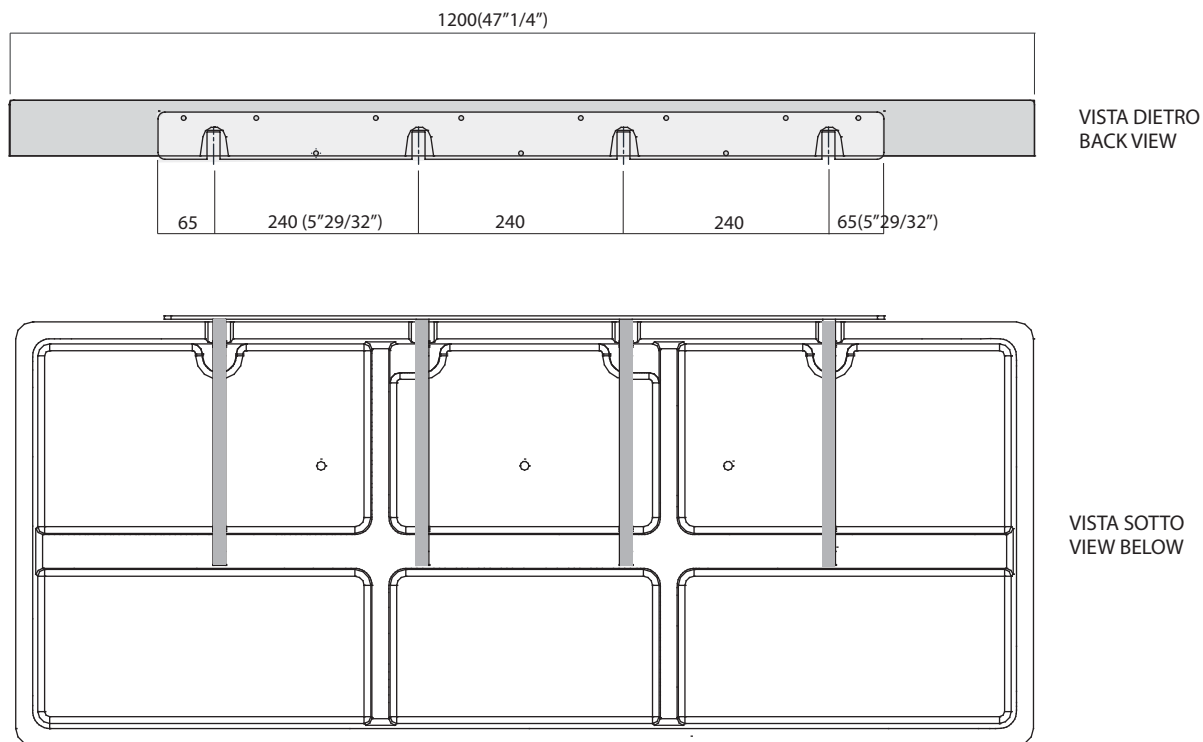
PREDISPOSIZIONE
WASHBASIN PREDISPOSITION



LAVABO INSTALLATO
WASHBASIN MOUNTED

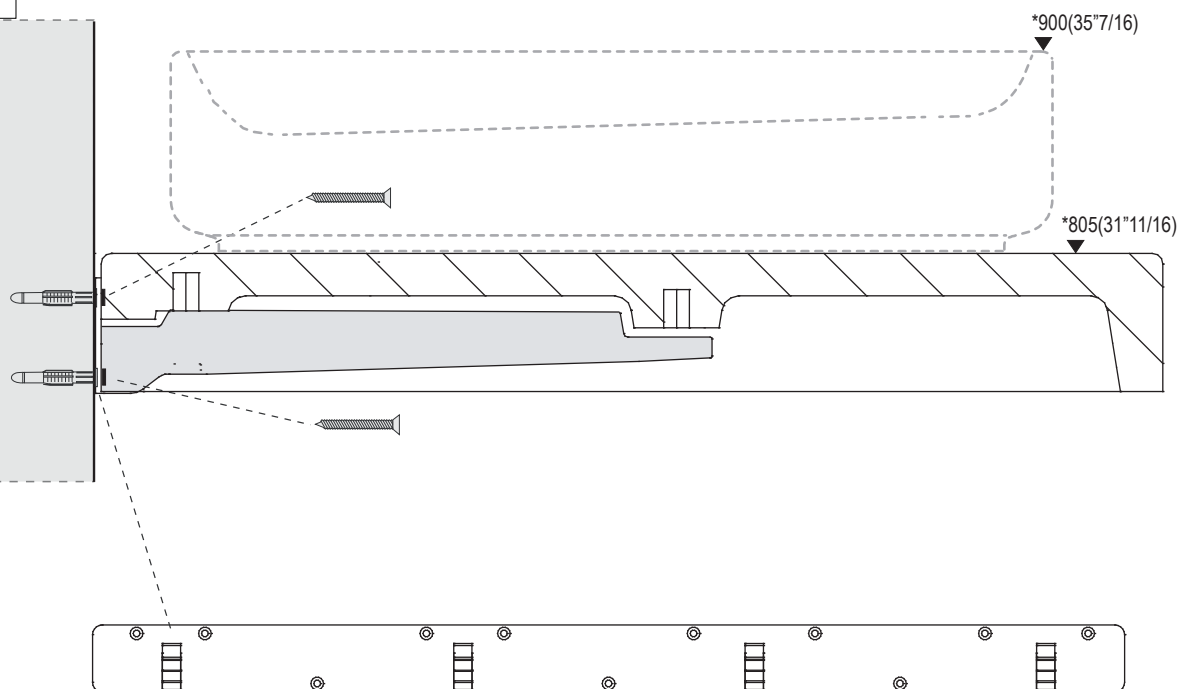


1



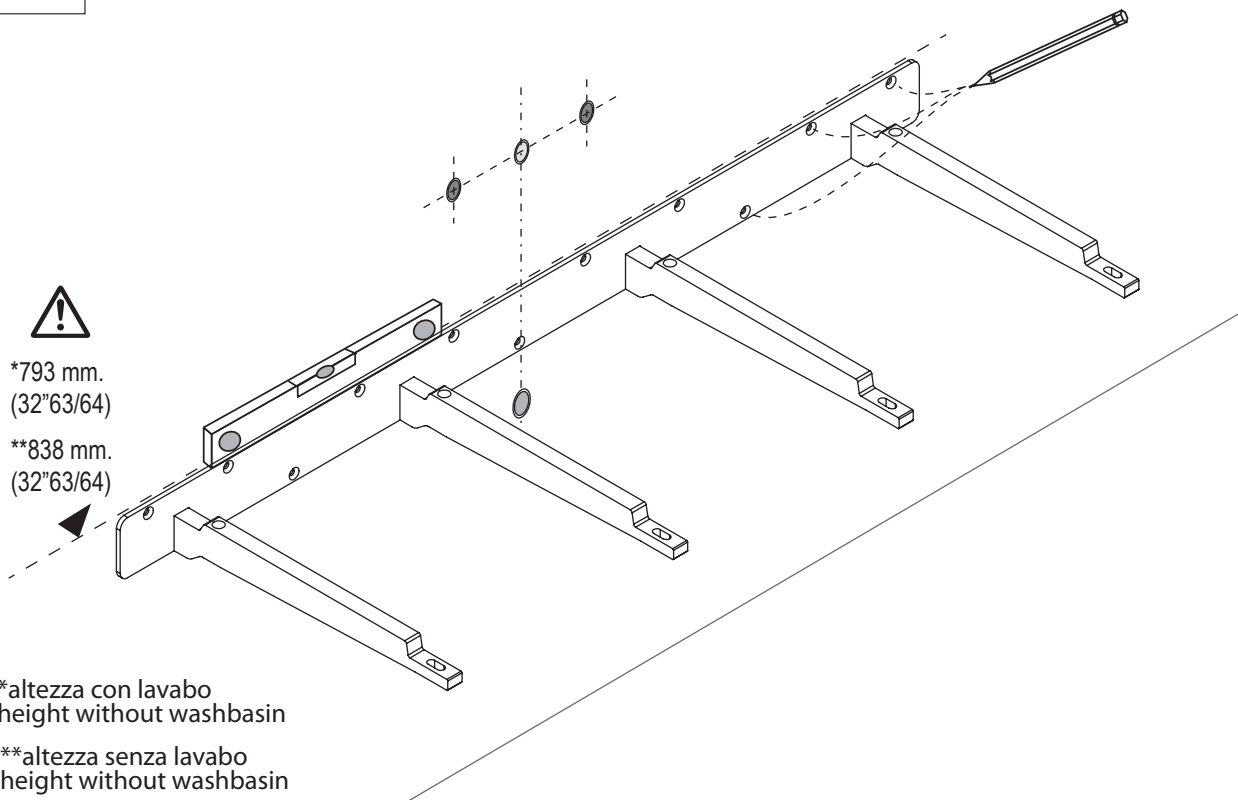
2

FORATURA PER FISSAGGIO STAFFE
DRILLING FOR FIXING HORIZONTAL BRACKET

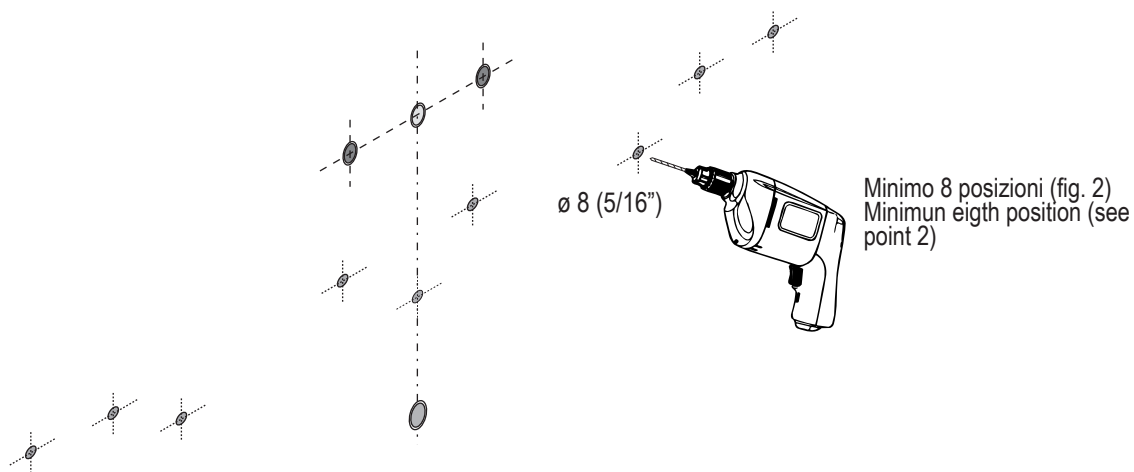


3

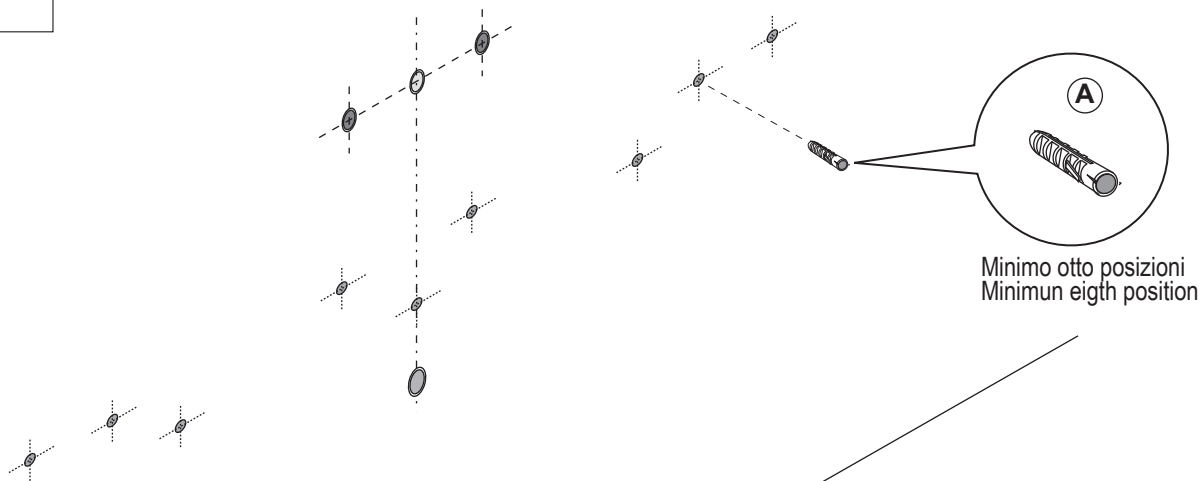
SEGNARE LE POSIZIONI DI FORATURA
SIGN UP THE DRILLING POSITIONS



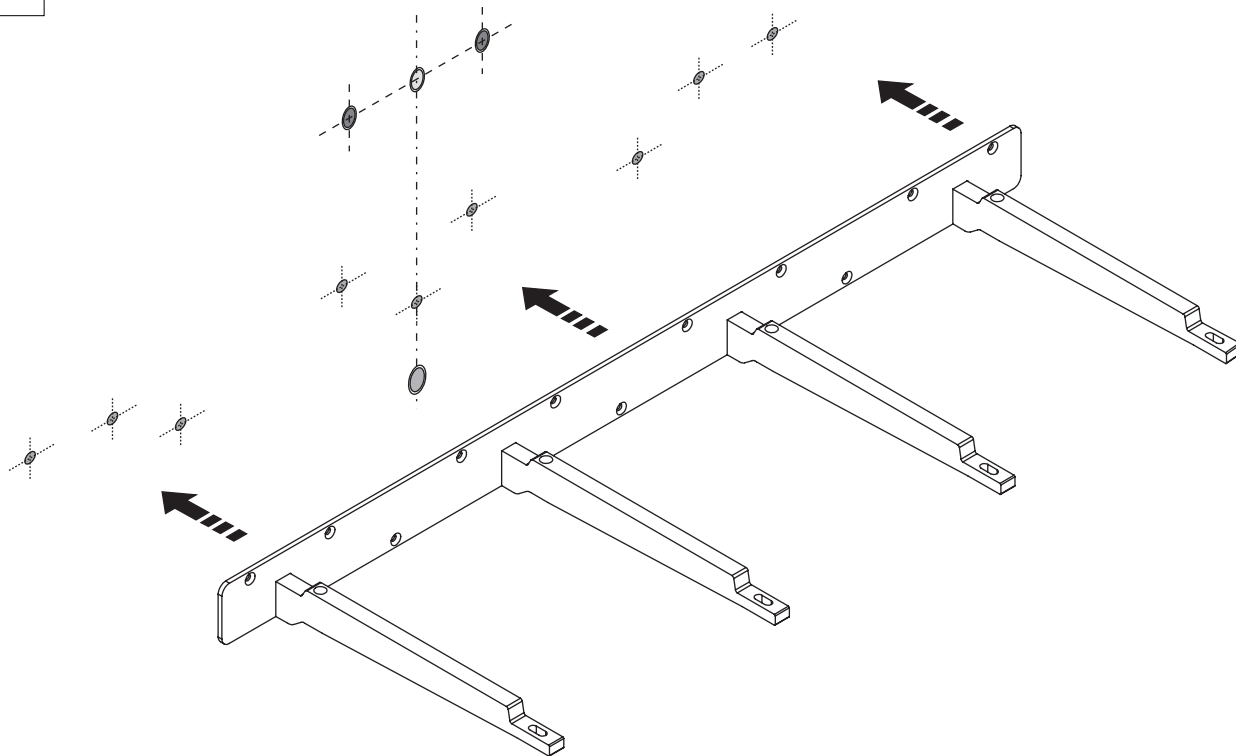
4

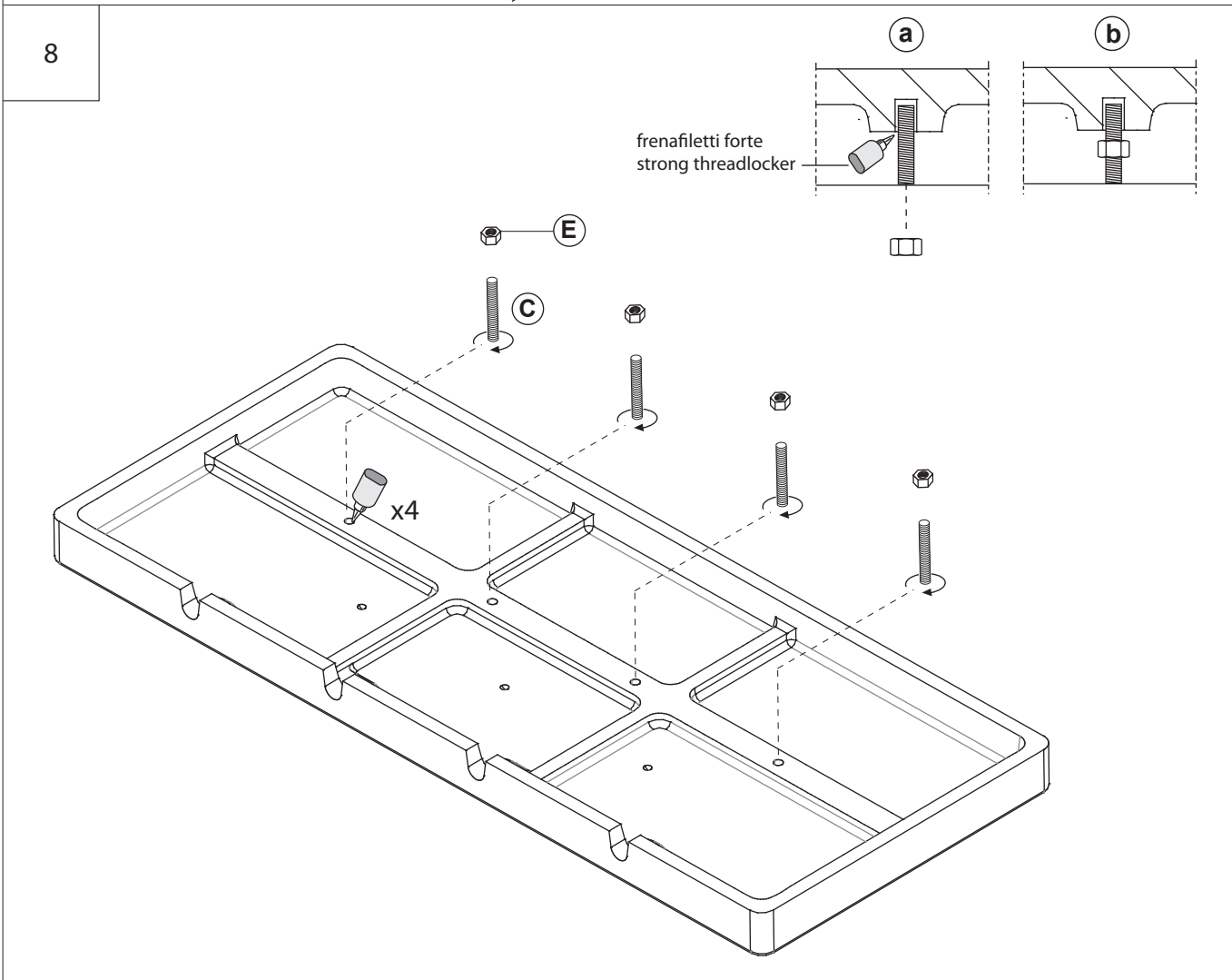
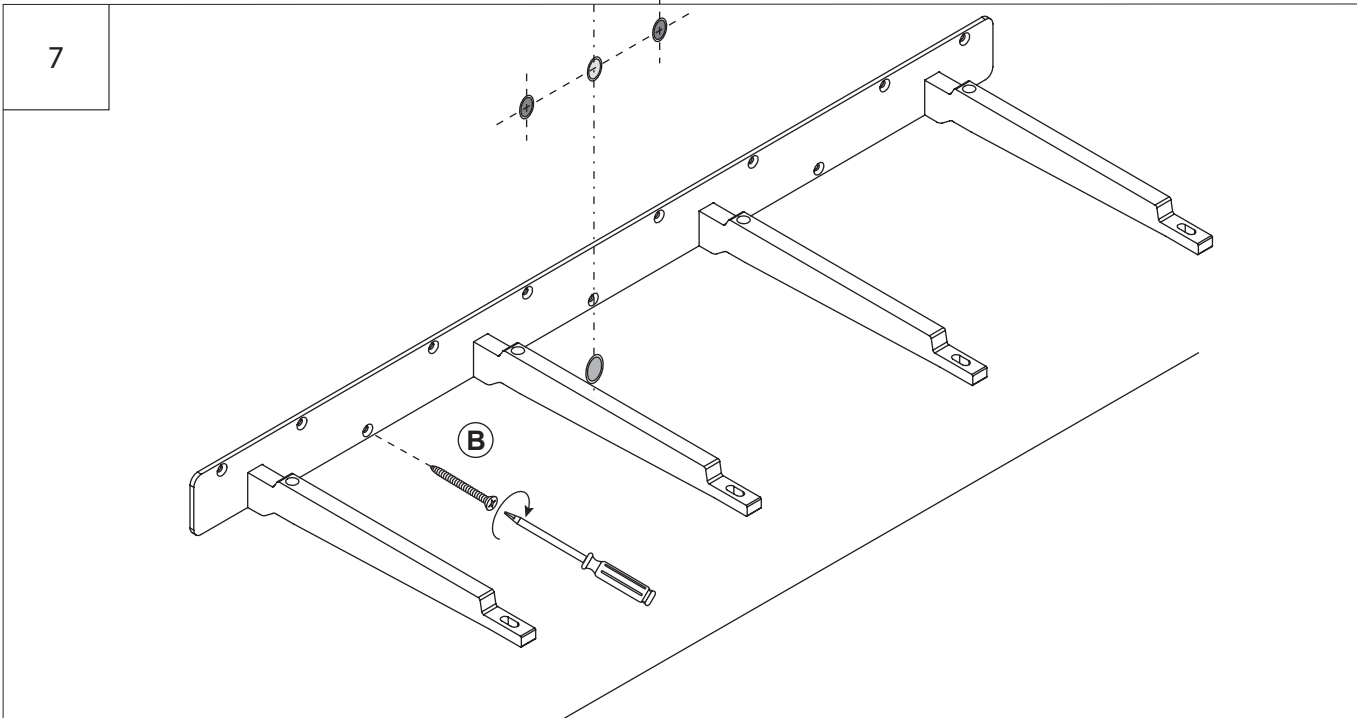


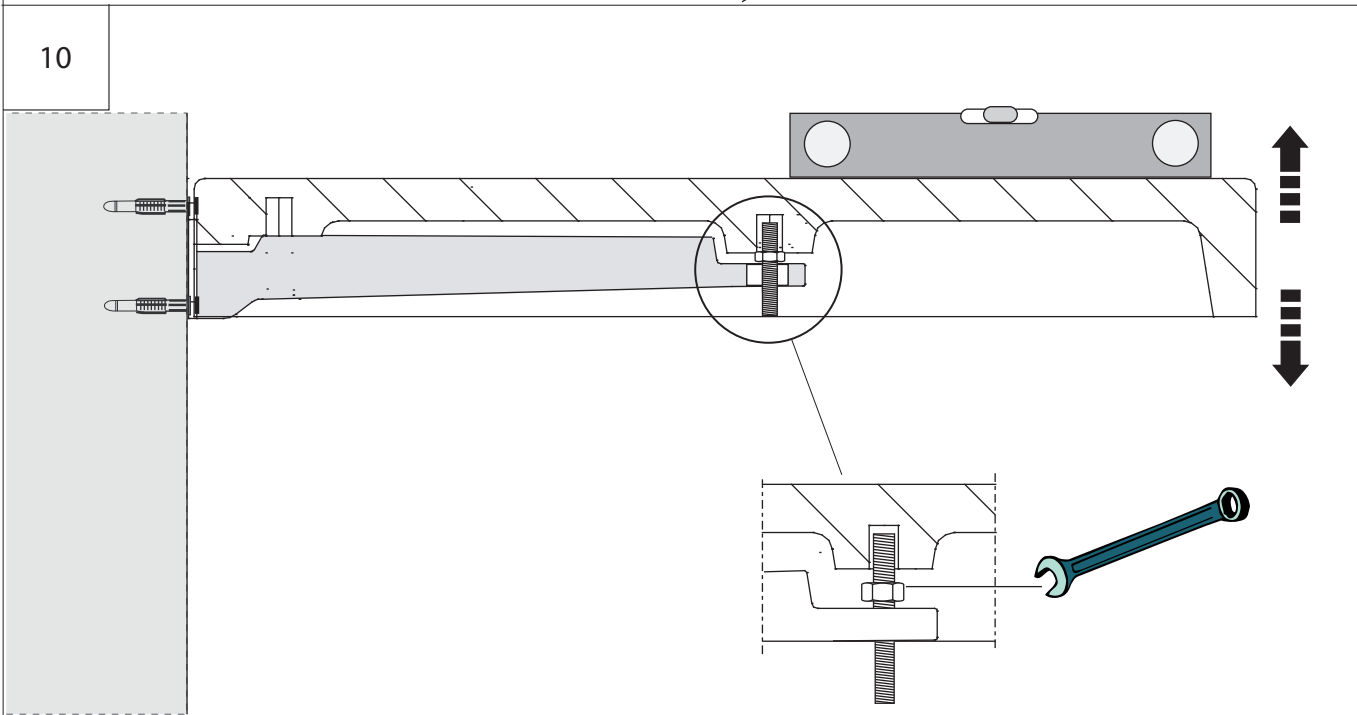
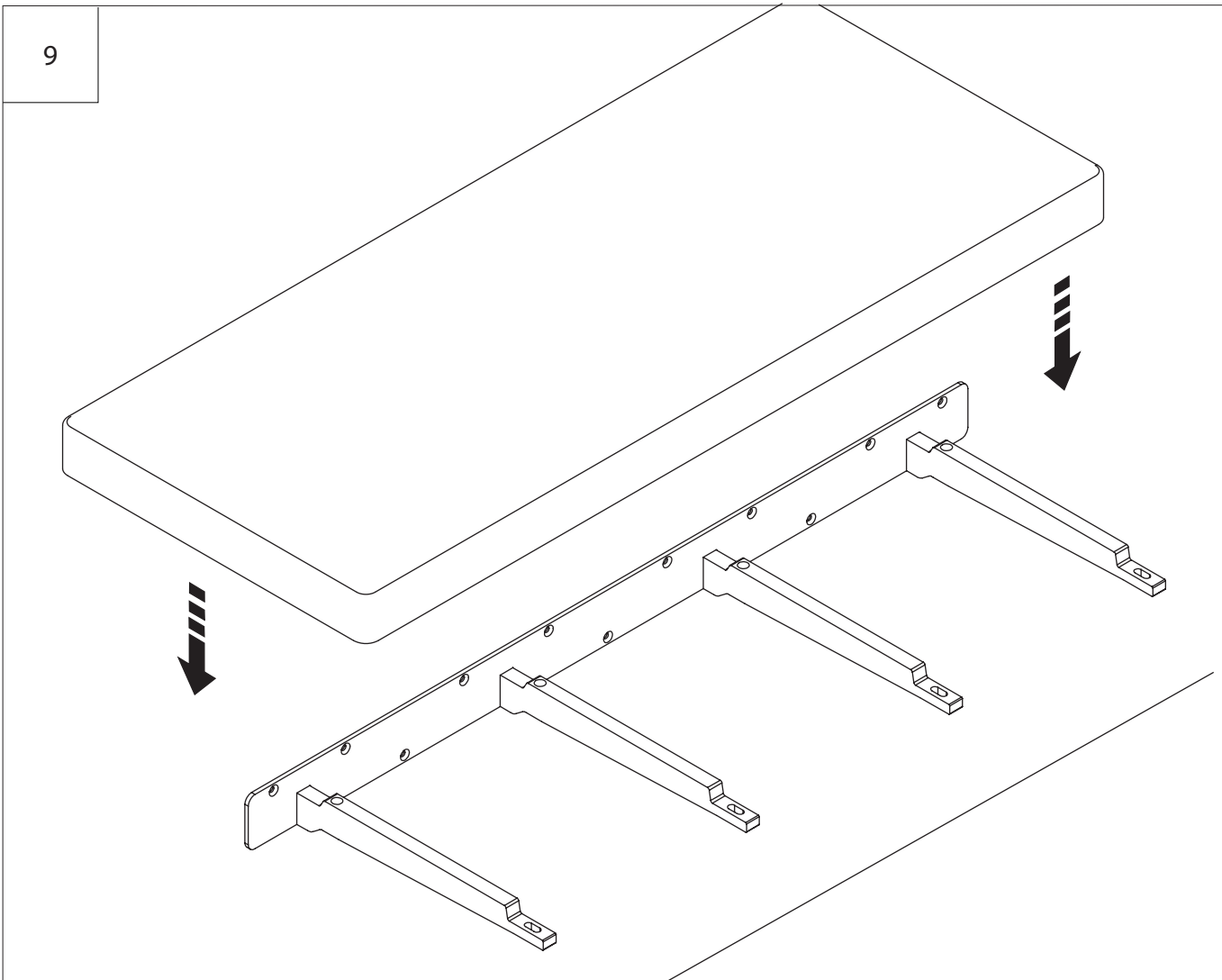
5



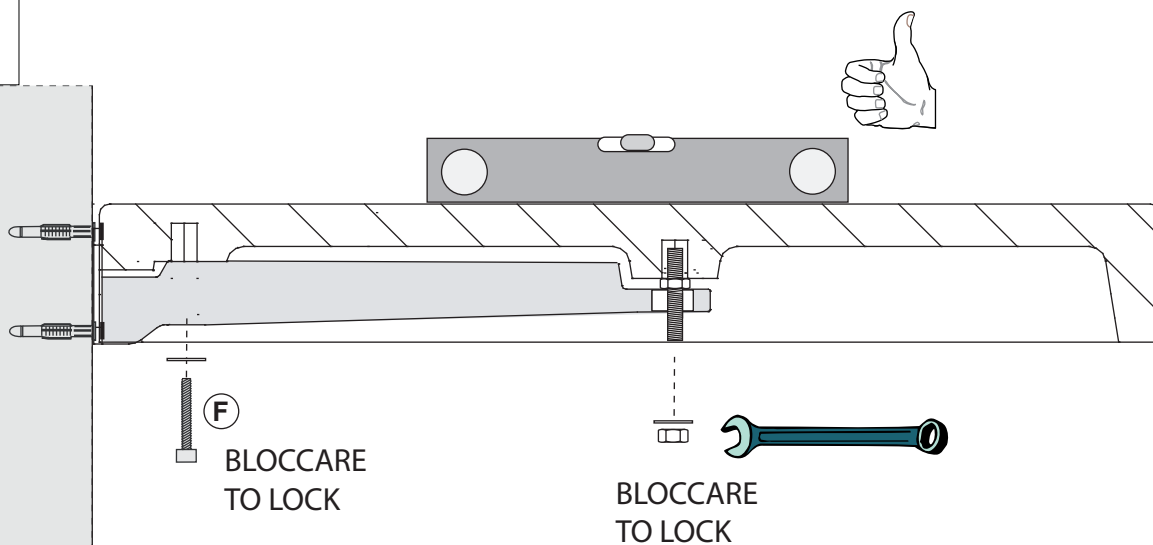
6





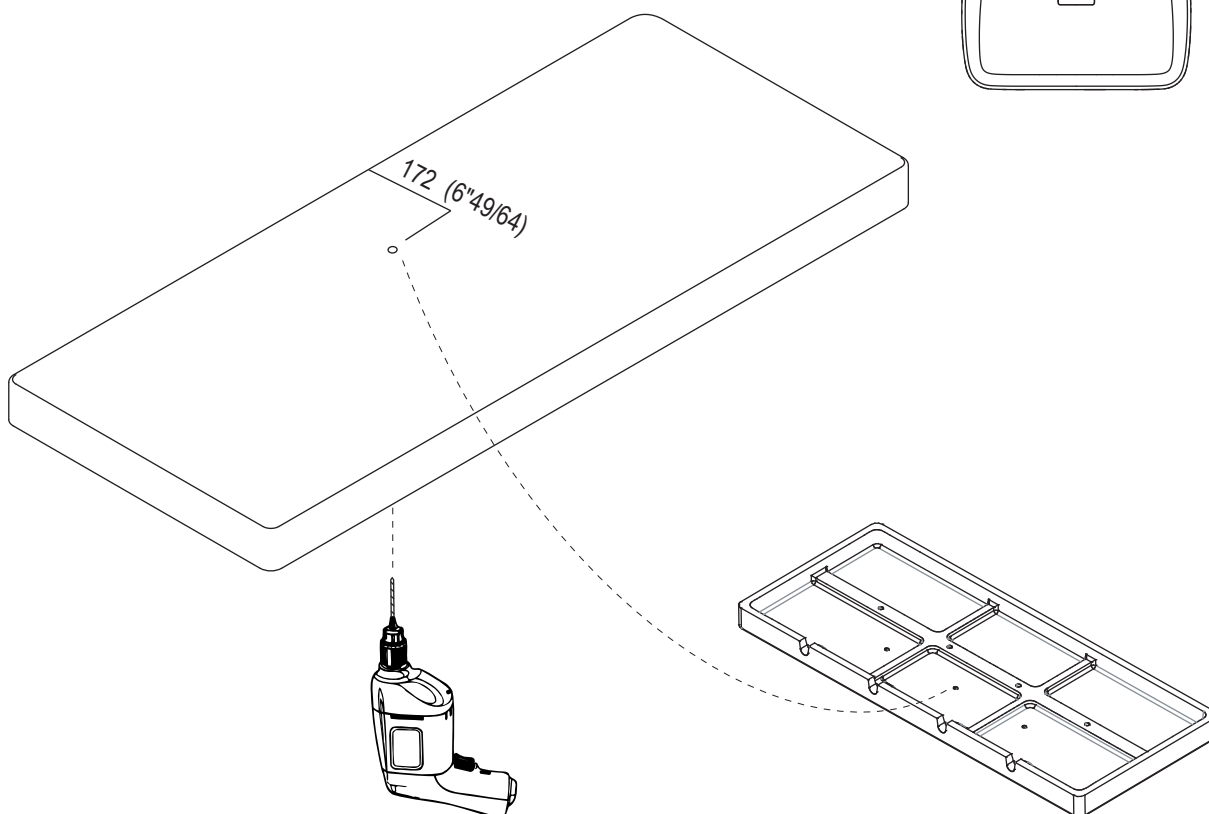


11

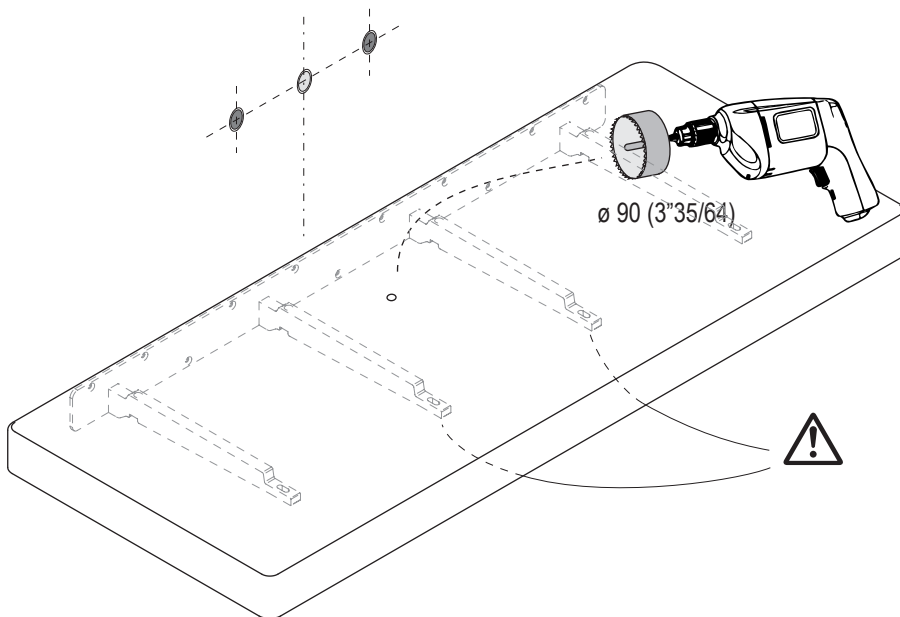


12

PER MONTARE IL LAVABO, FORARE A PIACIMENTO OPPURE SCEGLIERE UNA DELLE 3 PREFORATURE SOTTO AL PIANO.
TO ASSEMBLE THE WASHBASIN, PITCH AS POSSIBLY OR CHOOSE ONE OF THE 3 PREFORATURES UNDER THE TOP.



13



14

