

	Lavabo / Washbasin
	<b>PETRA</b>
	<b>ACER094-5-6</b>
	Lavabo d'appoggio o indipendente in CementoSkin® CementoSkin® over top washbasin or independent

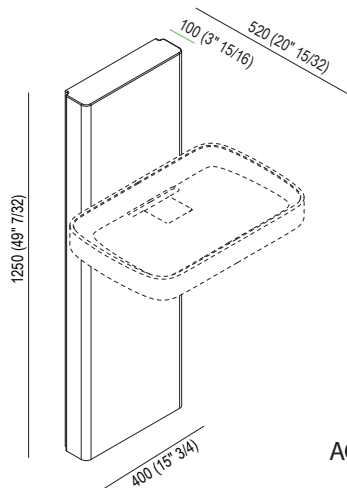
**MANUTENZIONE**

Per la normale pulizia si consiglia di utilizzare detersivi di uso comune. Si sconsiglia l'utilizzo di detersivi abrasivi, acidi e anticalcare.

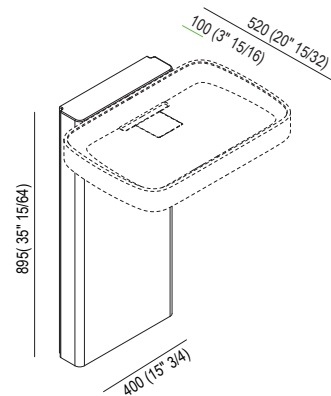
**MAINTENANCE**

For normal cleaning use common detergents. Do not use either abrasive detergents or solvents, acids and anti limestone.

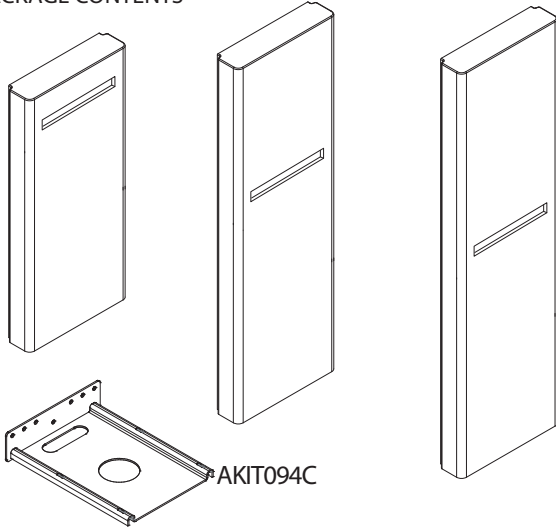
**ACER095**



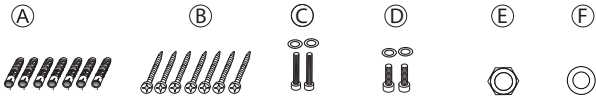
**ACER096**



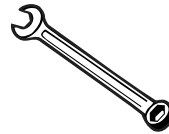
CONTENUTO DELLA CONFEZIONE  
PACKAGE CONTENTS



AKIT094C



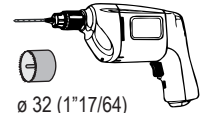
STRUMENTI  
TOOLS



trasparente - antimuffa  
transparent - antimould

ø 8 (15/64)

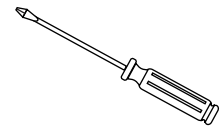
ø 16 (5/8)



ø 32 (1"17/64)

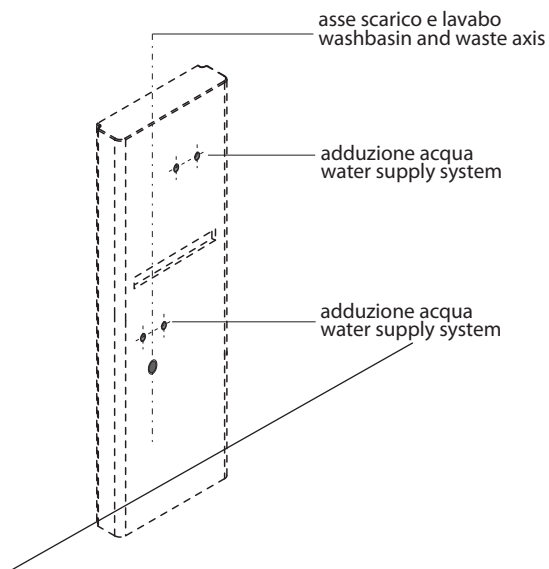


ø 35/40 (1"3/8)-(1"37/64)

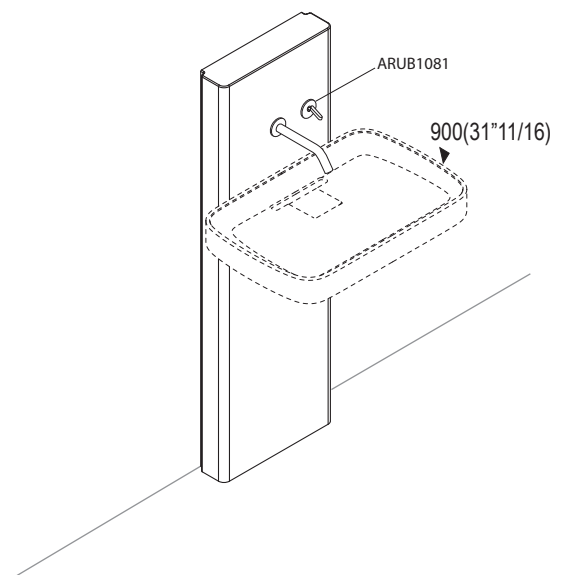


teflon

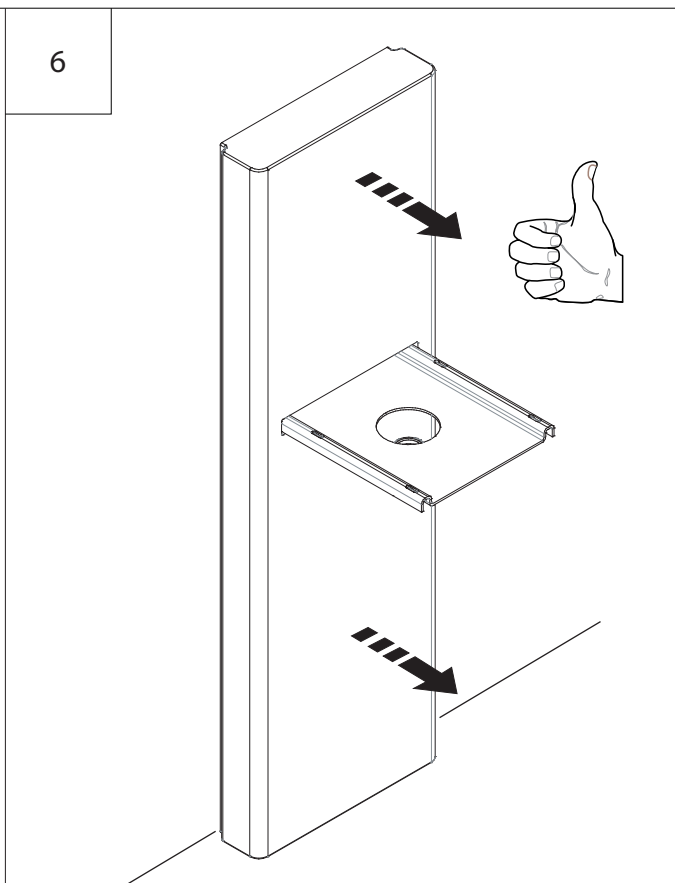
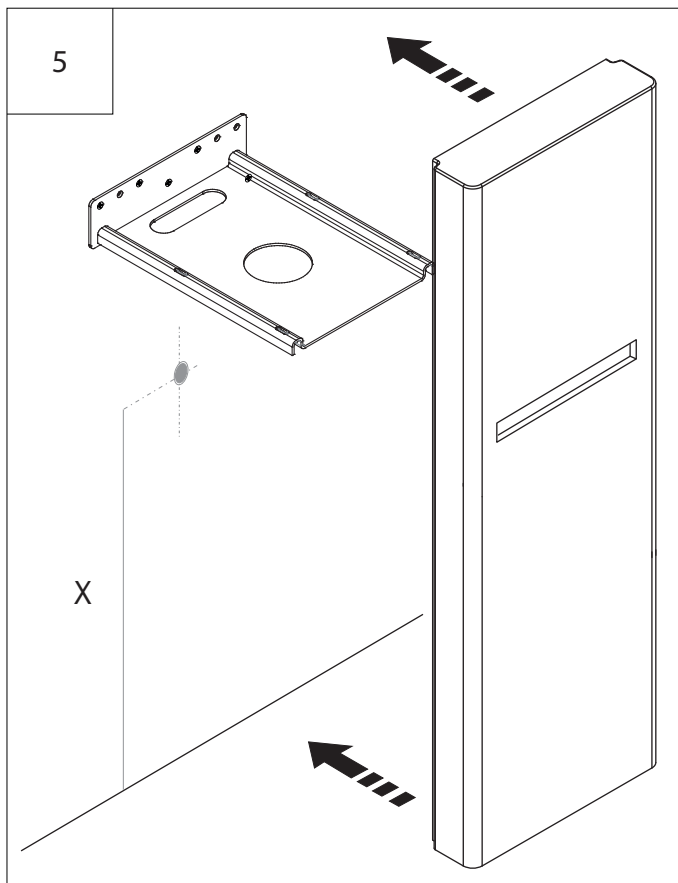
PREDISPOSIZIONE  
WASHBASIN PREDISPOSITION



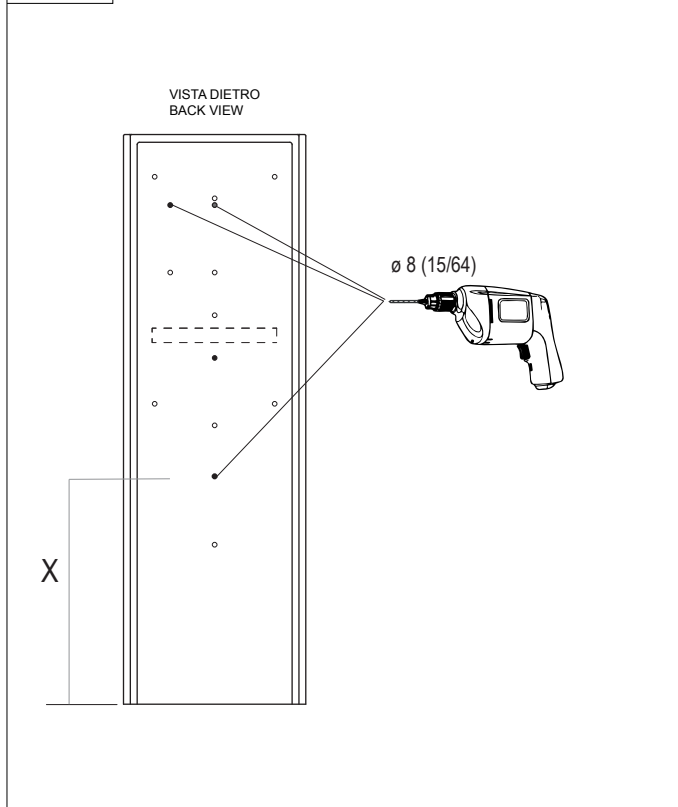
LAVABO INSTALLATO  
WASHBASIN MOUNTED



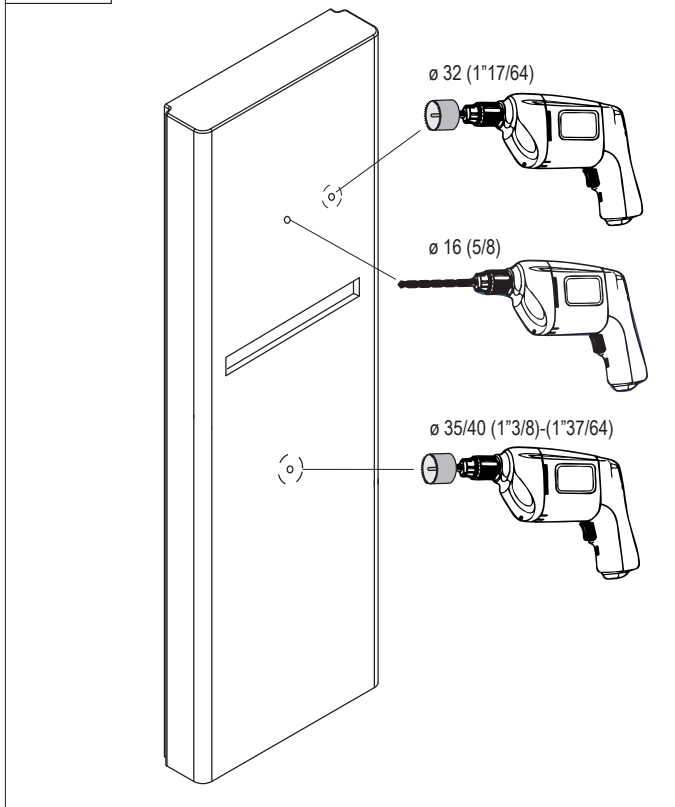
<p>1</p> <p>consigliato / advised Non incluso / Not provided</p> <p>*858(33"25/32)</p> <p>X7</p> <p>! Scarico al centro Drain in the center</p>	<p>2</p> <p>! non indispensabili not indispensable</p> <p>∅ 8 (15/64)</p> <p>X5</p>
<p>3</p> <p>A</p>	<p>4</p> <p>B</p> <p>X5</p>

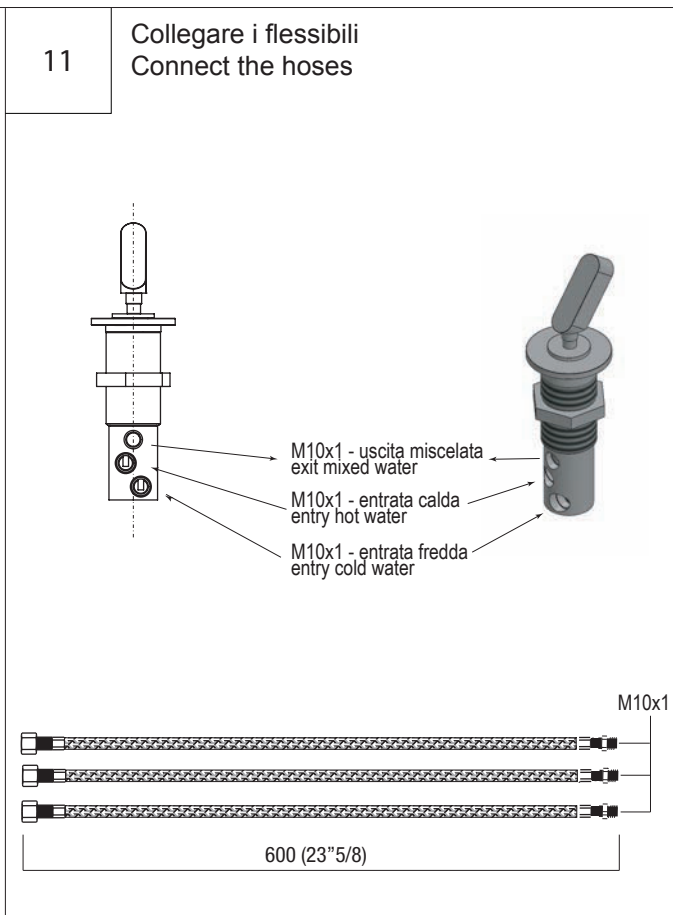
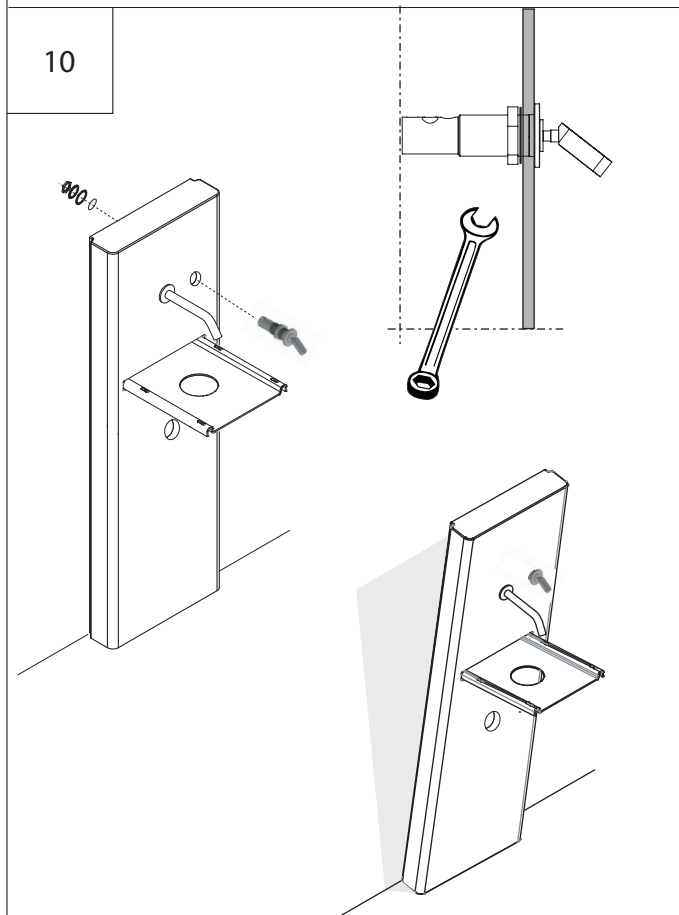
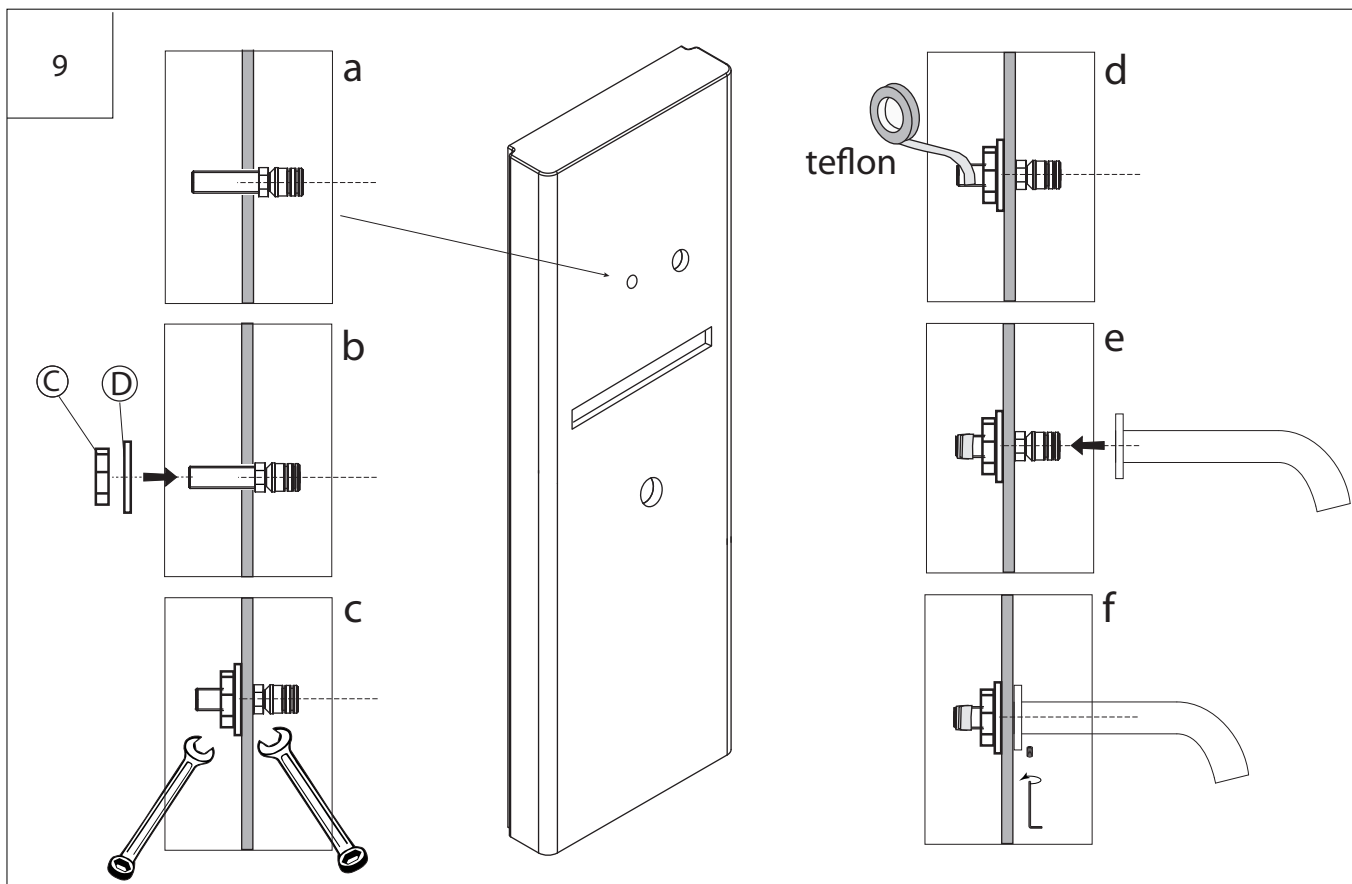


7 Fori per rubinetteria ARUB1081  
Holes for ARUB1081 tap

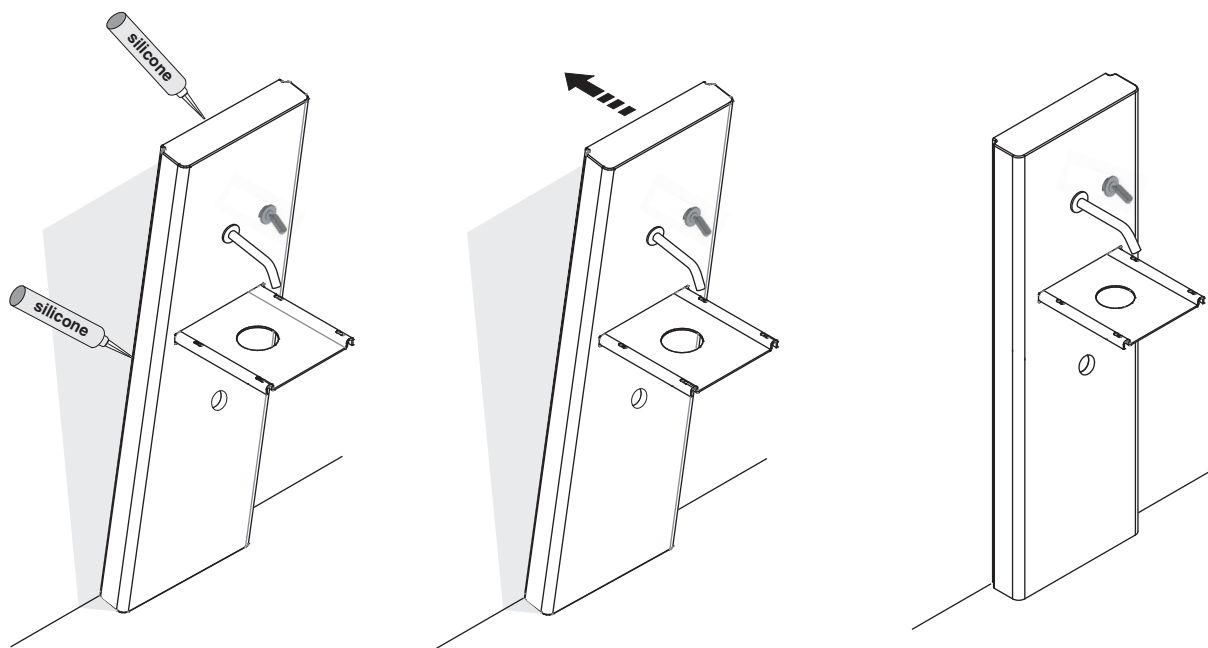


8 Utilizzare tazza e punta per gres porcellanato  
Use cup and toe for porcelain tiles

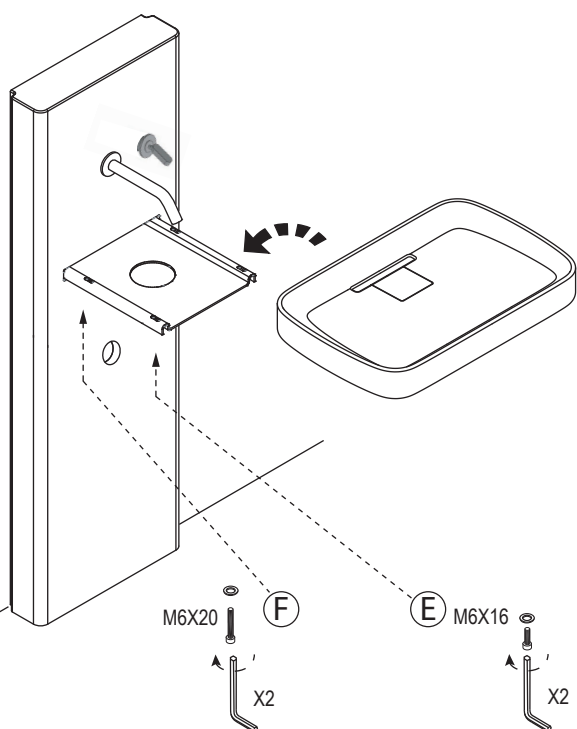




12



13



14

STOP 24 h.

